

## Standard werktafels

### Onderbouw warmkast 1600 mm, schuifdeuren, zonder bovenblad

ARTIKEL \_\_\_\_\_

MODEL \_\_\_\_\_

NAAM \_\_\_\_\_

SIS \_\_\_\_\_

AIA \_\_\_\_\_



133190 (RHC1600SD)

ONDERBOUW WARMKAST  
1600x690x882 mm,  
geventileerde verwarming, 2  
schuifdeuren, zonder  
bovenblad

### Omschrijving

#### Product Nr.

Onderbouw schuifdeur warmkast uitgevoerd in roestvrijstaal AISI304, zonder bovenblad. Voor verwarming van borden en anderserviesgoed. Gelast frame van roestvrijstalen buis, 6 poten Ø 50 mm, met roestvrijstalen stelvoeten, in hoogte verstelbaar -35/+25 mm. Kast met roestvrijstalen panelen en vlakke bodemplaat. Twee dubbelwandige hangende schuifdeuren met verzonken roestvrijstalen grepen. Roestvrijstalen vlak tussenschap met versterkingsprofielen, op 3 posities in hoogte verstelbaar. Verwarming met circulatie van de warme lucht door middel van ventilator. Instelbare thermostaat (50°C - 75°C) met digitaal display. De kasten zonder bovenblad zijn voor samenbouw met andere onderbouwkasten (draai- en schuifdeurkasten, ladenkasten, warmkasten, koel- en vrieskasten), voor een samenhangend geheel met hetzelfde uiterlijk en dezelfde maatvoering onder één doorlopend bovenblad.

### Uitvoering

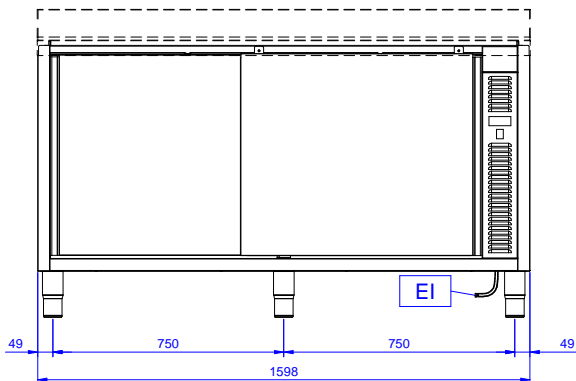
- Geschikt voor een centrale plaatsing in de keuken, zowel als eiland of rug-aan-rug opstelling.
- Handgrepen van roestvrijstaal, voor degelijkheid en een goede hygiëne.
- De stabiliteit, de degelijkheid en de betrouwbaarheid van de tafel zijn nauwkeurig getest.

### Constructie

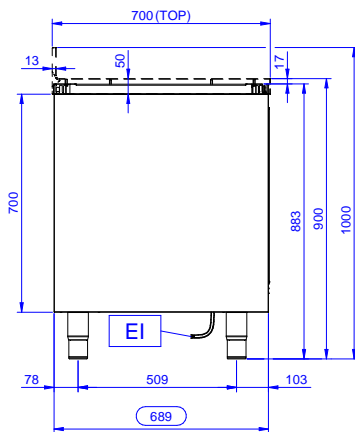
- Versterkte zijplaten en bodemplaat van roestvrijstaal AISI304.
- 150 mm hoge stelpoten van roestvrijstaal AISI304, Ø50 mm in diameter, verstelbaar +25/-35 mm.
- Gelast inwendig frame van roestvrijstaal voor optimale sterkte en stabiliteit.
- Uitgevoerd met een tussenschap dat op drie verschillende hoogtes geplaatst kan worden.
- Stevige geluiddempende schuifdeuren op rails gemonteerd aan de voorzijde van het frame.
- Ruime toegang tot de kastruimte, door het gebruik van slechts twee deuren.
- Zonder bovenblad voor samenbouw met andere onderbouwkasten onder één doorlopend bovenblad.
- Opstaande achterrand, 100 mm hoog en 13 mm diep, met afgeronde hoek naar het blad (R 10 mm).

### Goedkeuring

Front aanzicht

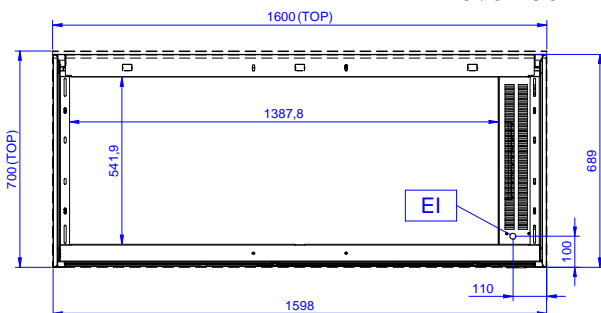


Zij aanzicht



EI = Elektrische aansluiting

Boven aanzicht



### Elektra

#### Voltage

 220-240 V/1N ph/50/60  
 Hz

133190 (RHC1600SD)

#### Aangesloten vermogen

2.4 kW

### Algemene gegevens

 Inwendige afmetingen,  
 lengte

1430 mm

 Inwendige afmetingen,  
 breedte

645 mm

 Inwendige afmetingen,  
 hoogte

610 mm

Externe afmetingen, lengte

1589 mm

 Externe afmetingen,  
 breedte

689 mm

Externe afmetingen, hoogte

883 mm

Aantal en type deur

2 Schuifend

Gewicht, netto

66 kg

### Optionele accessoires

- ROESTVRIJSTALEN FRONTPLINT, 1000x145 mm, lengte op aanvraag, maximale lengte 4100 mm PNC 133205
- ROESTVRIJSTALEN ZIJPLINT, 630x145 mm PNC 133206